

GUIDE D'INSTALLATION / INSTALLATION GUIDE

S.V.P. IL EST IMPORTANT DE BIEN LIRE LES INSTRUCTIONS AVANT D'ASSEMBLER OU D'UTILISER LE PRODUIT. CONSERVER CE GUIDE D'INSTALLATION. / PLEASE READ ALL INSTRUCTIONS CAREFULLY BEFORE ASSEMBLING AND USING THIS PRODUCT. KEEP THIS GUIDE FOR FUTURE REFERENCE.

- Assembler votre jardinière sur une surface douce (ex.: tapis, carton) pour éviter les égratignures.
- Assemble your planter on a soft surface (i.e.: carpet, cardboard) to prevent scratches

OUTILS REQUIS REQUIRED TOOLS

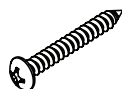
 Tournevis / Screw driver
PHILLIPS #2

QUINCAILLERIE / HARDWARE



Rondelle
Washer

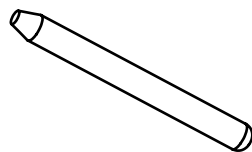
x 4



Vis #12 x 2 1/2"
Screw #12 x 2 1/2"

x 4

COMPOSANTES / COMPONENTS



Pattes en Teck
Teak Legs

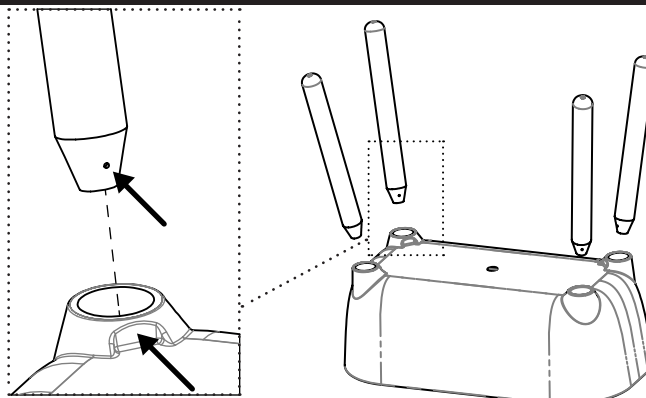
x4

ASSEMBLAGE / ASSEMBLY

ÉTAPE 1 / STEP 1

Insérer les 4 pattes de bois dans la jardinière en alignant les trous avec les surfaces planes.

Insert each of the 4 legs into the planter by aligning the holes with the flat surfaces.



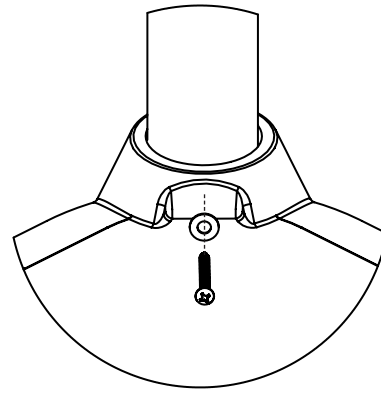
ÉTAPE 2 / STEP 2

4x 

4x 

Mettre une rondelle dans la vis et avec le tournevis, visser au travers de la jardinière et des pattes.

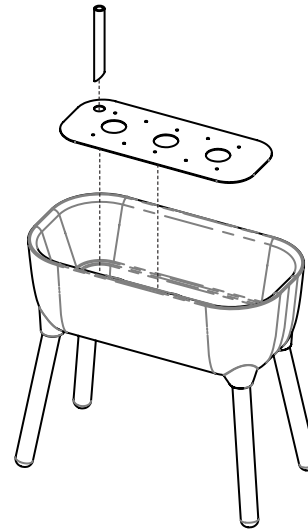
Put a washer with the screw and Fasten them through the planter and legs.



ÉTAPE 3 / STEP 3

Retourner la jardinière et placer la plaque perforée au fond et le tube de remplissage, biseau vers le bas, dans le trou prévu à cet effet.

Turn the planter upside down and place the perforated inner plate at the bottom and the filling tube, bevel down, in the provided hole.



GARANTIE / WARRANTY

Twist est fier de la qualité des produits qu'elle met sur le marché. Chaque composante est inspectée à chaque étape de sa fabrication. Pour confirmer l'entière confiance de Twist dans ses produits, la compagnie s'engage à garantir, au premier acheteur, pour une période de deux (2) ans les composantes en rotomoulage et d'un an (1) pour les autres composantes, contre tout vice de matériel et de fabrication. Pour les usages commerciaux la garantie est de un (1) an. La seule obligation de Twist Production et le seul recours de l'acheteur sous la présente garantie limitée, sera l'obligation de remplacer ou de réparer les composantes défectueuses pourvu que lesdites défectuosités ne soient pas attribuables à un usage abusif ou non conforme aux consignes du guide d'entretien. Pour bénéficier du service offert par la garantie, vous devez contacter Twist Production. Il est indispensable d'obtenir une permission écrite de Twist avant de retourner, pour inspection, un produit défectueux. Tout produit défectueux dans les délais prévus par la garantie sera réparé ou remplacé FAB Québec, s'il est envoyé à l'usine avec les frais de transport payés d'avance. Twist Production se réserve le droit d'accorder un crédit ou de remplacer le produit ou une composante par des pièces neuves ou améliorées. En aucun cas Twist Production ne saurait endosser une responsabilité quelconque pour des dommages indirects ou fortuits conséquemment à la vente et à l'utilisation de ses produits. Cette dénégalion restera valide durant la garantie et après son expiration. Les dispositions de cette garantie s'ajoutent aux garanties légales et autres droits et recours prévus par toute législation, sans les modifier ni en soustraire quoi que ce soit.

Twist is very proud of the quality it puts in its products. Each component is inspected at every manufacturing step. To confirm Twist's total confidence in its products, the company guarantees the first purchaser the rotational casting components for a 2-years period and the others components for a 1-year period against any defect in material or manufacturing. The only Twist liability and the only recourse of the purchaser under this guarantee will be the obligation to replace or repair defective components as long as the said defects are not attributable to improper usage or a usage that does not comply with the directives stated in the maintenance manual. To fully benefit from the service offered in the warranty, you may contact your retailer or Twist. A written permission from Twist is mandatory before returning a defective product for inspection. Any product found defective within the delays stated in the warranty will be repaired or replaced FOB Quebec City if it is sent to the plant with freight costs paid in advance. Twist reserves the right to credit or replace the product or component with new or upgraded parts. Under no circumstance would Twist accept any responsibility for indirect or fortuitous damages in relation thereto the sale and usage of its products. This denial will remain valid throughout the warranty and after it expires. The warranty provisions are in addition to the legal warranties and other rights and remedies pursuant to any legislation, without modifying them or excluding any part whatsoever.

twist

Twist Production

Division de 9342-6148 québec inc

www.twistproduction.com

Merci d'avoir acheté un produit Twist
Thank you for purchasing a Twist product

11.18